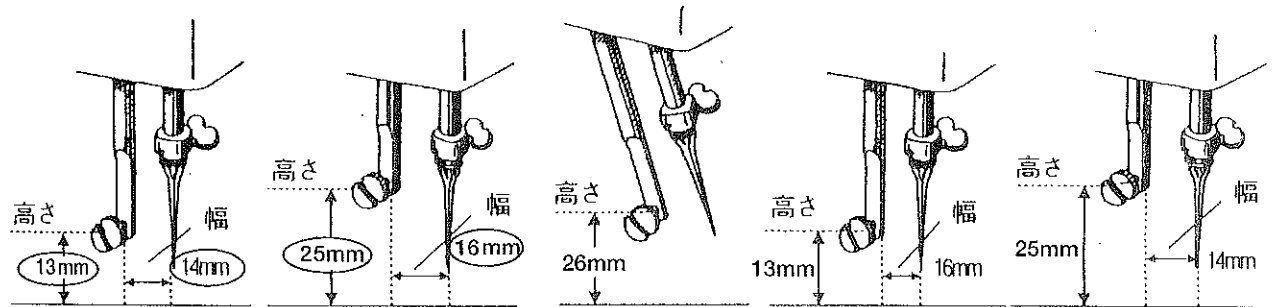


11-1. ミシンのアタッチメント (押さえ金の高さ) (ロックカッターの適合ミシン規格図)

TK印《らくらくアタッチメント》は用途に合わせて各種用意されています。
 ※尚、ミシンの種類によっては適合しないものもあります。

押さえ金の高さ、針の押さえ棒との距離



- | | | | | |
|--------------------------|--------------------------|------------------------------------|---|---|
| ローシャンクのみシン
《家庭用適合ミシン》 | ハイシャンクのみシン
《職業用適合ミシン》 | 斜め針のみシン (スラント)
★不適合
シンガーのみシン | ローシャンクのみシン
★不適合
ジューキのみシン
ザーのみシン・フローコーセル
フルフル・コンパニオン | ハイシャンクのみシン
★不適合
ジャノメのみシン
(グラフィカ、セシオ)
ジャガーのみシン
(アストラマチックデビュー-807) |
|--------------------------|--------------------------|------------------------------------|---|---|
- ※高さ = 鉄板と押さえ金ネジ迄の高さです。
 ※幅 = 押さえ棒と鉄板迄の間隔です。

ロックカッターの適合ミシン規格図

<p>中央基線 《使用可能》 針が中央に落ちる。</p> <p>↑移動幅 約5mm</p>	<p>中央基線 ★使用不能 針が中央に落ちる。</p> <p>フォークレバーを止める所がない</p> <ul style="list-style-type: none"> ・ブラザーのみシン ・エルナのみシン ・ハスクバーナーのみシン <p>↑移動幅 0mm</p>	<p>ジャノメのみシン 《使用可能》 針が中央より右側に落ちる。</p> <p>↓移動幅 約5mm</p> <p>ネジに変えると使用出来ます。</p>	<p>左基線 《使用可能》 針が中央より左側に落ちる。</p> <p>↑移動幅 約5mm</p>
<p>垂直式 《使用可能》</p> <p>一般のみシン 市販の90%はこの形式です。</p>	<p>スラント式 針が斜めに落ちる ★使用不能</p> <p>シンガーのみシン (モナミ) (ルミナ) (スクールメイト) 他</p>		